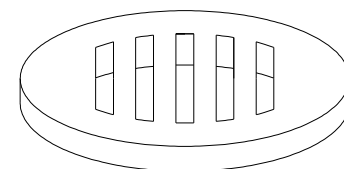
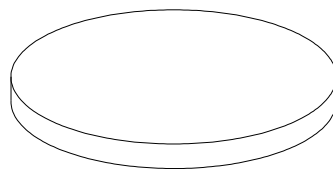
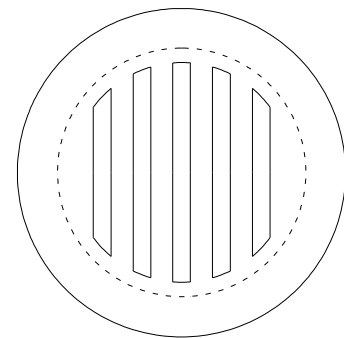
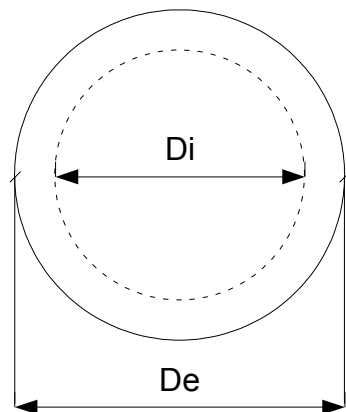
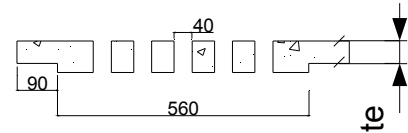
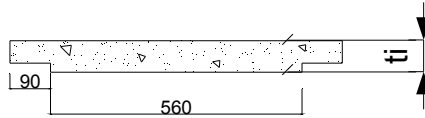


Geometria



Características Físicas

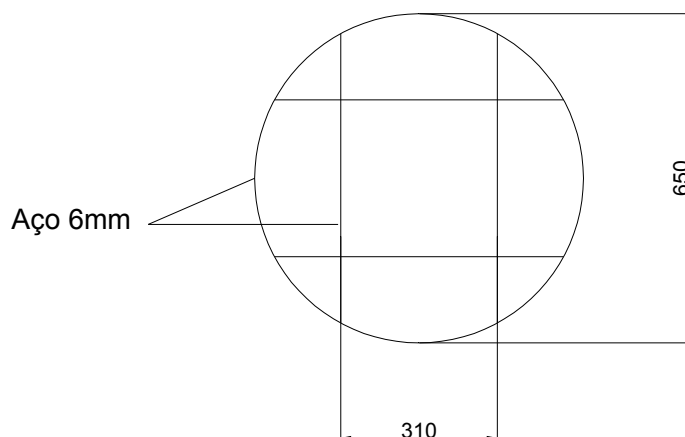
Designação	Diâmetro Interior Di [mm]	Diâmetro Exterior De [mm]	Espessura Interior ti [mm]	Espessura Exterior te [mm]	Largura dos rasgos [mm]	Massa [kg]
Tampas cegas para cones	560	740	70	50	-	57
Tampas drenantes para cones	560	740	70	50	40	48

Adequabilidade de utilização:

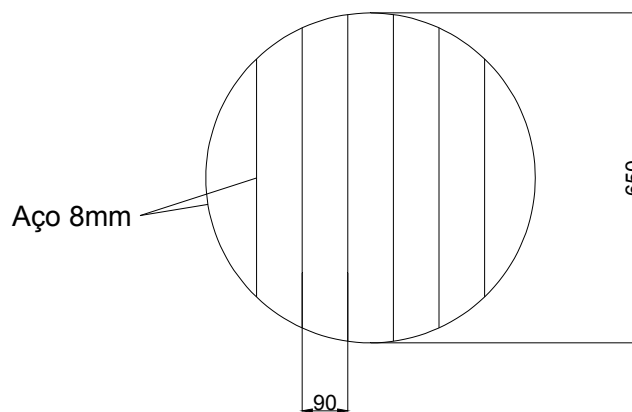
Tampas de betão para fecho de caixas de visita com cones de boca de 600 mm

# Tampas para cones

## Armadura



## Tampas cegas



## Tampas drenantes

